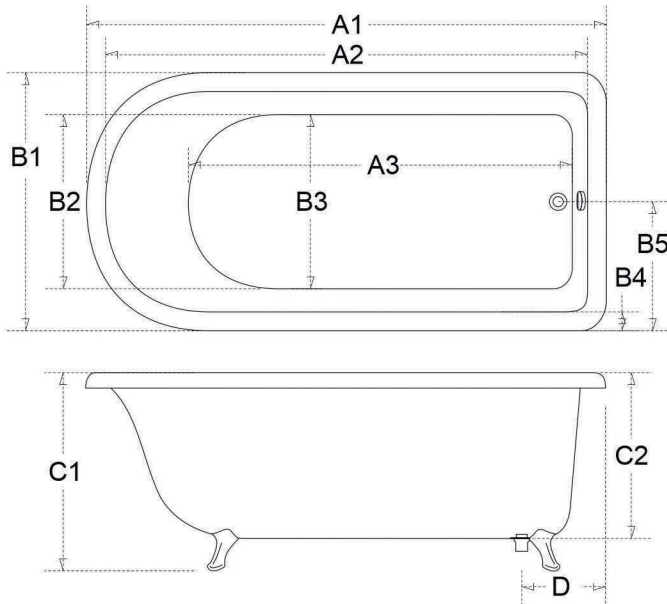




DESENHO TÉCNICO

Modelo: ANITA 145
Linha: VITORIANA

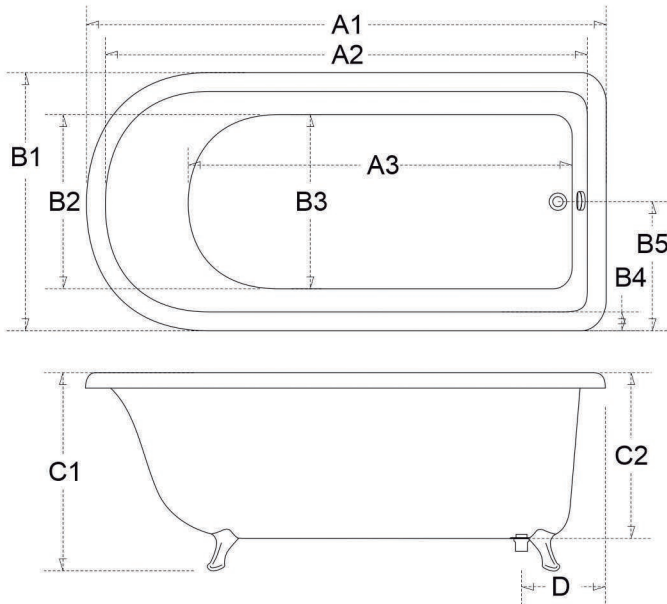


LEGENDA



REF	CM	DESCRIÇÃO
	-	Ladrão
	-	Dreno
A1	145	Comprimento externo
A2	135	Comprimento interno superior (aproximado)
A3	112	Comprimento interno inferior (aproximado)
B1	79	Largura externa
B2	64	Largura interna superior (aproximada)
B3	54	Largura interna inferior (aproximada)
B4	7,5	Largura bordas (aproximada)
B5	39,5	Centro dreno (largura)
C1	65	Altura total da banheira com os pés
C2	50	Profundidade da banheira
D	25	Centro dreno (comprimento)
Litragem	220	

DESENHO TÉCNICO

Modelo: ANITA 155
Linha: VITORIANA

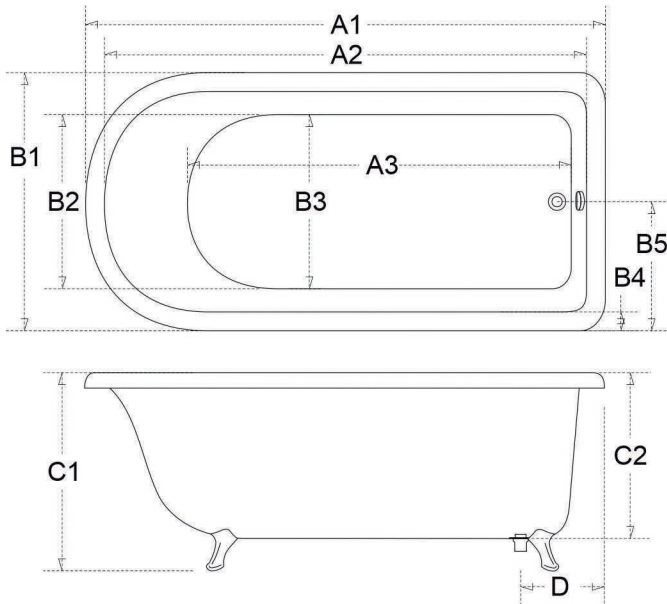


LEGENDA



REF	CM	DESCRIÇÃO
	-	Ladrão
	-	Dreno
A1	155	Comprimento externo
A2	140	Comprimento interno superior (aproximado)
A3	127	Comprimento interno inferior (aproximado)
B1	79	Largura externa
B2	64	Largura interna superior (aproximada)
B3	54	Largura interna inferior (aproximada)
B4	7,5	Largura bordas (aproximada)
B5	39,5	Centro dreno (largura)
C1	65	Altura total da banheira com os pés
C2	50	Profundidade da banheira
D	25	Centro dreno (comprimento)
Litragem	235	

DESENHO TÉCNICO

Modelo: ANITA 165
Linha: VITORIANA



LEGENDA

REF	CM	DESCRIÇÃO
	-	Ladrão
	-	Dreno
A1	165	Comprimento externo
A2	150	Comprimento interno superior (aproximado)
A3	142	Comprimento interno inferior (aproximado)
B1	79	Largura externa
B2	64	Largura interna superior (aproximada)
B3	54	Largura interna inferior (aproximada)
B4	7,5	Largura bordas (aproximada)
B5	39,5	Centro dreno (largura)
C1	65	Altura total da banheira com os pés
C2	50	Profundidade da banheira
D	25	Centro dreno (comprimento)
Litragem	250	